

Het bouwen van de 'Raket naar de Maan'-jeep: stap voor stap

In deze handleiding monteert u stap voor stap de steunen voor de bladveer achteraan links.

DE OPHANGING



★ Tip van de modelbouwer ★

Bewaar alle schroeven die u ontvangt in hun respectievelijke zakjes totdat u ze nodig hebt tijdens de montage. Zo kunt u fouten vermijden.

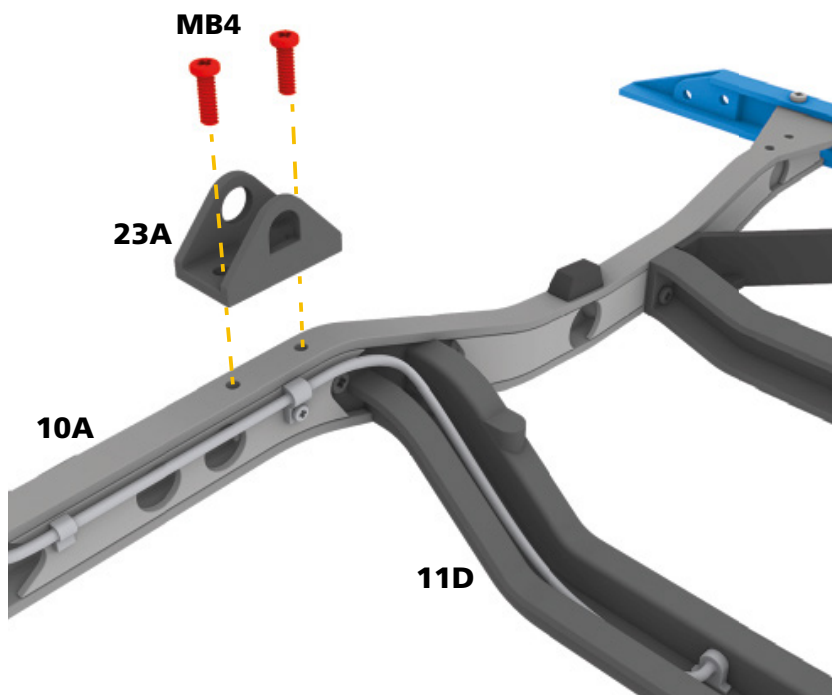
Geleverde onderdelen

| ref. | naam | aantal |
|------------|----------------------------|--------|
| 23A | steun voor de bladveer | 1 |
| 23B | steun voor de veerschommel | 1 |
| 23C | veerschommel | 1 |
| 23D | sluitring | 1 |
| MB3 | schroef | 1 |
| MB4 | schroef | 4 |

Montage nummer 23

STAP 1

Draai uw chassis om en kijk op de naar boven gerichte kant van de linkerdraagbalk **10A** waar de twee gaten zitten vóór de middelste dwarsbalk **11D**. Zet de steun voor de bladveer **23A** vast met twee schroeven **MB4**.



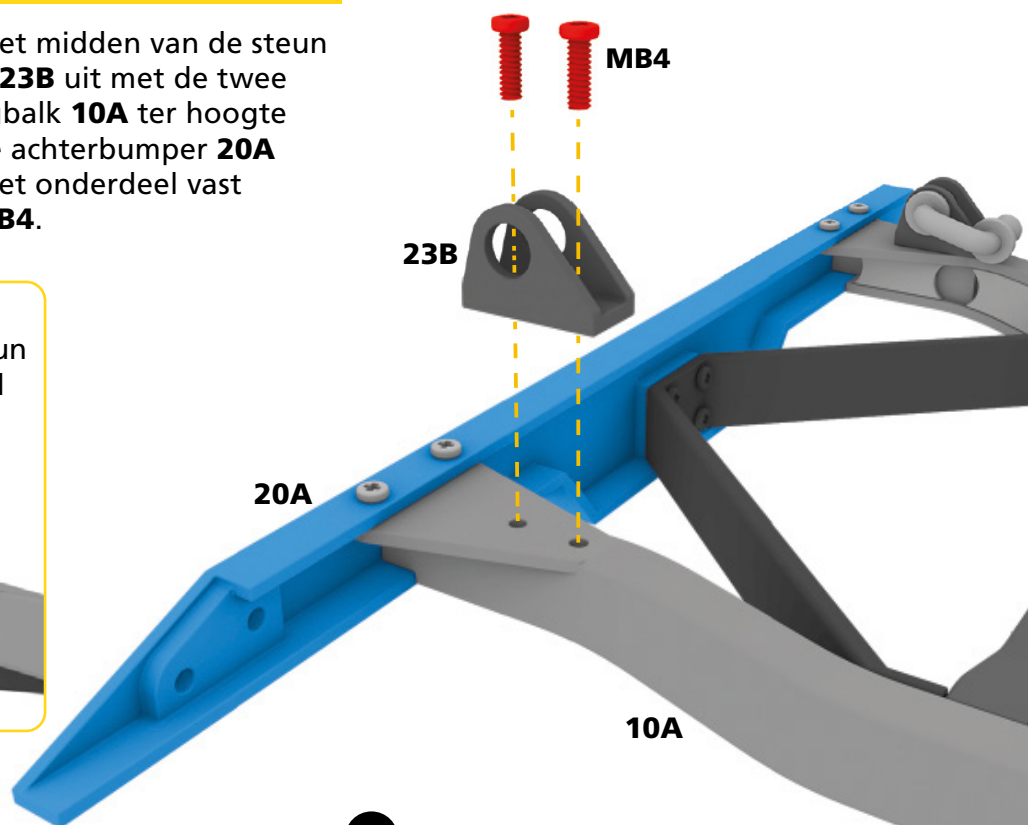
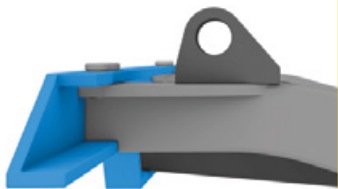
Zorg ervoor dat de laterale gewelfvormige opening naar de binnenkant van het chassis is gericht.



STAP 2

Lijn de twee gaten in het midden van de steun voor de veerschommel **23B** uit met de twee gaten in de linkerdraagbalk **10A** ter hoogte van het vlak waarop de achterbumper **20A** is gemonteerd. Maak het onderdeel vast met twee schroeven **MB4**.

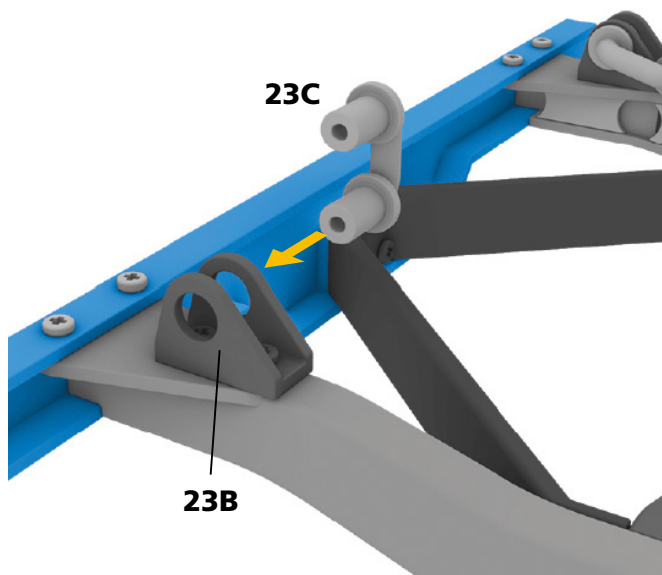
De twee laterale openingen van de steun voor de veerschommel **23B** moeten naar de bumper zijn gericht.



Montage nummer 23

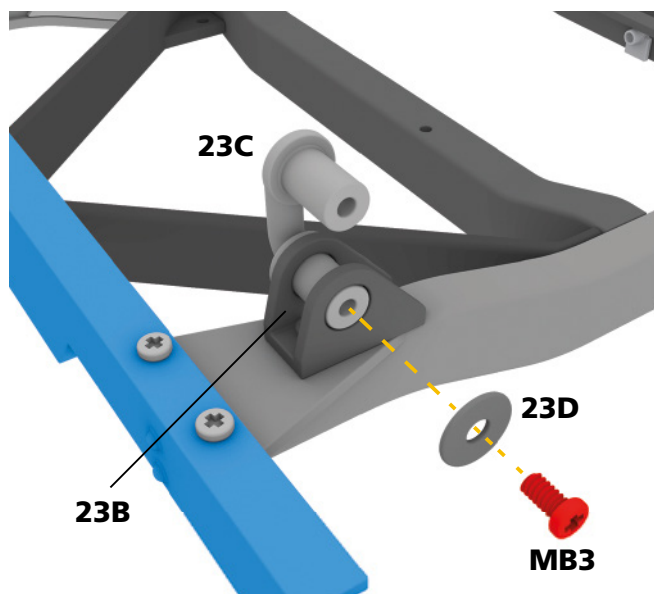
STAP 3

Plaats een van de twee kokers van de veerschommel **23C** via de binnenkant van het chassis in de twee laterale openingen van de steun voor de veerschommel **23B**.



STAP 4

Neem een schroef **MB3** en breng de sluitring **23D** erop aan. Maak de veerschommel **23C** vast op zijn steun **23B** met deze schroef.



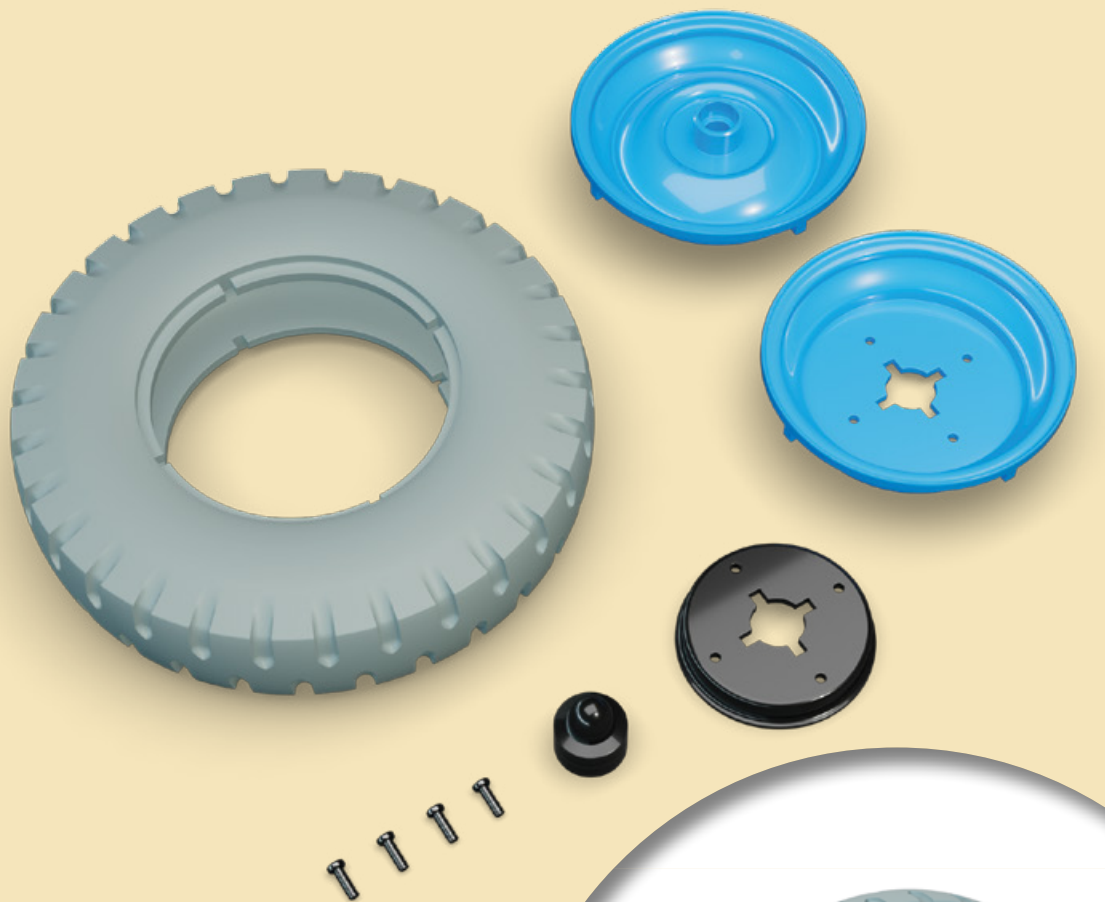
RESULTAAT VAN MONTAGE NUMMER 23



Uw volgende nummer

Bij nummer 24 ontvangt u het tweede wiel.

HET TWEEDE WIEL



RESULTAAT VAN MONTAGE